

Type
Typ

GOB 250

52 kV

Rated voltage
Märkspänning

52 kV

Max phase-to-earth voltage
Max spänning fas till jord

800 A

Rated current of bushing
Märkström för genomföring (IEC)

475 A

Max current with stranded cable
Max ström med böjlig ledare (IEC)

250 kV

Lightning impulse
Stötprov 1.2/50µs

120 kV

Routine test voltage
Rutinprov 1 min 50Hz

105 kV

Wet AC test
Vät växelspanningsprov (IEC and IEEE)

1500 ± 50 mm

Creepage distance
Krypsträcka

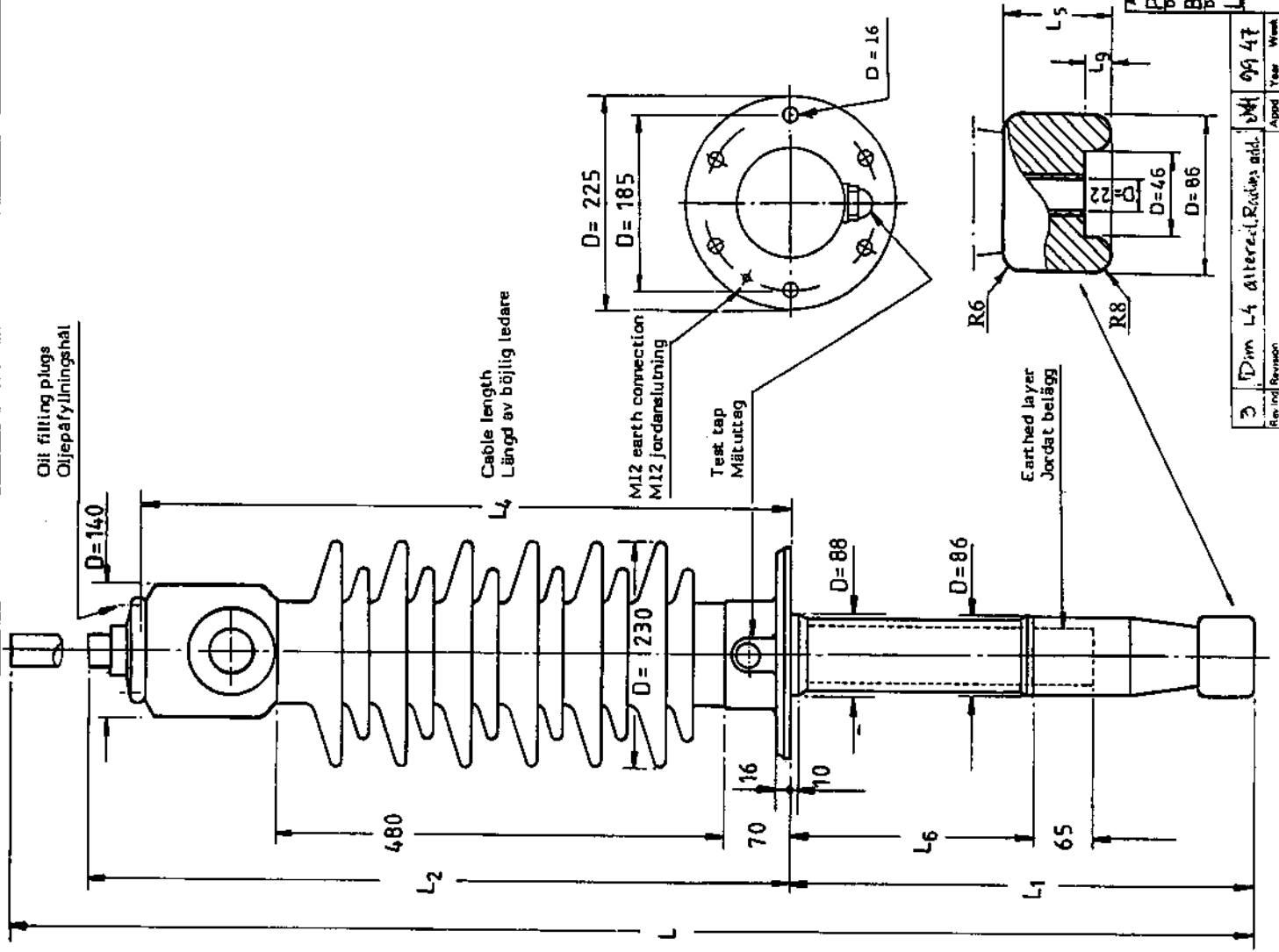
2751 237-55

Terminals for cable according to
Anslutningar för kabel enligt

2751 237-58

Terminals for solid conductor according to
Anslutningar för massiv ledare enligt

Catalogue No. Beställningsnr	Insulator/Isolant		Dimensions/Mått mm									Mass Massa kg
	Brown Brun	Light grey Ljusgrå	L	L ₁	L ₂	L ₃	L ₄	L ₅	L ₆	L ₉		
LF 123 171	-K -M	-L -N	1135	260	755	720	60	15	24	24		
LF 123 173	-K -M	-L -N	1185	290	755	720	110	65	24	26		
LF 123 175	-K -M	-L -N	1395	500	755	720	60	260	15	26		
			1445	550	755	720	110	260	65	26		
			1595	700	755	720	60	460	15	28		
			1645	750	755	720	110	460	65	28		



Accepted by our company	Accepted for proof by	Description (English)
P-Åthunder	B. Häll	BUSHING GOB 250
Design checked by	B-O Stenestam	GENOMFORING GOB 250
Drawn by	CIA	
Issued by Dept	84 26	
Week		
Year		
Revised		
Rev No	1	Com

ABB Components
2751 237 - 29